



Biomassa

Caldeiras de pellets
Salamandras de pellets
Caldeiras de policombustível
Caldeiras de lenha
Recuperadores de calor de lenha

BAXI
A NOVA CLIMATIZAÇÃO

BIOMASSA: UMA APOSTA NATURAL PELA SUSTENTABILIDADE

Os produtos de biomassa utilizam uma fonte de energia renovável, derivada de material biológico como a madeira (lenha) ou diferentes resíduos florestais (pellets).



A NOSSA GAMA: A EVOLUÇÃO NATURAL

Na BAXI desenvolvemos novos sistemas de calor a biomassa para que possa desfrutar da temperatura ideal em sua casa com soluções de máxima sustentabilidade e qualidade.



Evolução natural na utilização sustentável da energia

Respeitando o meio ambiente com uma emissão neutra de CO₂.



Evolução natural na eficiência energética

Permite uma grande poupança de custos, que pode ultrapassar os 50% quando comparado com uma caldeira de gásóleo.



Evolução natural na instalação

Toda a gama de produtos de biomassa foi concebida e pensada para ser instalada de forma simples, podendo também integrar-se facilmente com outras instalações já existentes.

COMBUSTÍVEL LENHA

TRONCOS DE LENHA

Os bosques são um dos nossos principais recursos e apresentam-se como um dos componentes mais importantes da natureza devido à função vital que desempenham no planeta. São fundamentais para a promoção da biodiversidade, para a luta contra a erosão dos solos, para a correção dos fluxos hídricos e para a qualidade do ar e da água.

Uma gestão florestal saudável implica o abate de árvores selecionadas e a plantação de novas árvores sempre que seja necessário.



CALDEIRAS DE POLICOMBUSTÍVEL

CALDERAS DE LENHA

RECUPERADORES DE CALOR DE LENHA DE ÁGUA

RECUPERADORES DE CALOR DE LENHA DE AR

Caldeiras Policombustível

P30

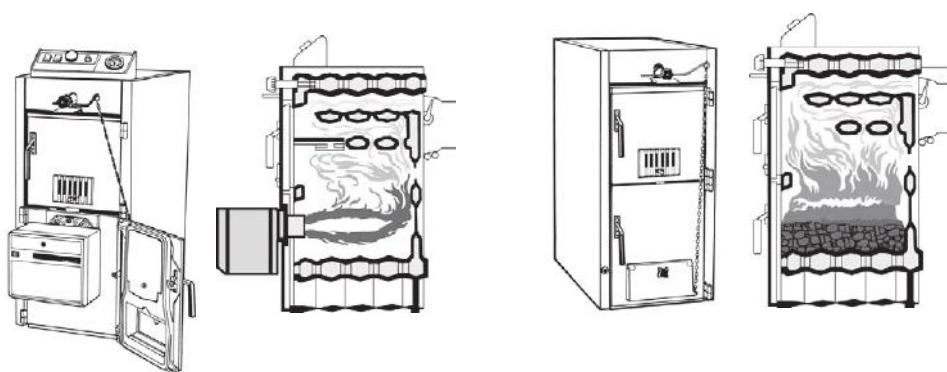
Caldeiras de fundição com possibilidade de adaptá-las para utilizar combustível sólido (lenha e carvão) ou gasóleo (em instalações de aquecimento por água quente até 4 bar e 100°C).

Dispõe de uma câmara de combustão de grande capacidade que proporciona uma ampla autonomia em funcionamento com combustíveis sólidos.

Fornece-se com regulador de temperatura para combustíveis sólidos e permite a instalação opcional de um sistema exclusivo de antiembalamento. Com o kit de transformação para gasóleo, fornece-se o quadro de controlo e a caldeira fica preparada para mudar de combustível sólido a gasóleo de forma muito fácil.



Funcionamento: Gasóleo / Sólido

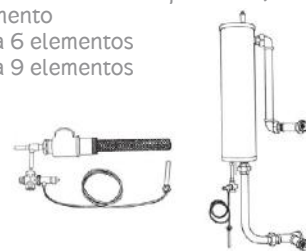


Características técnicas:

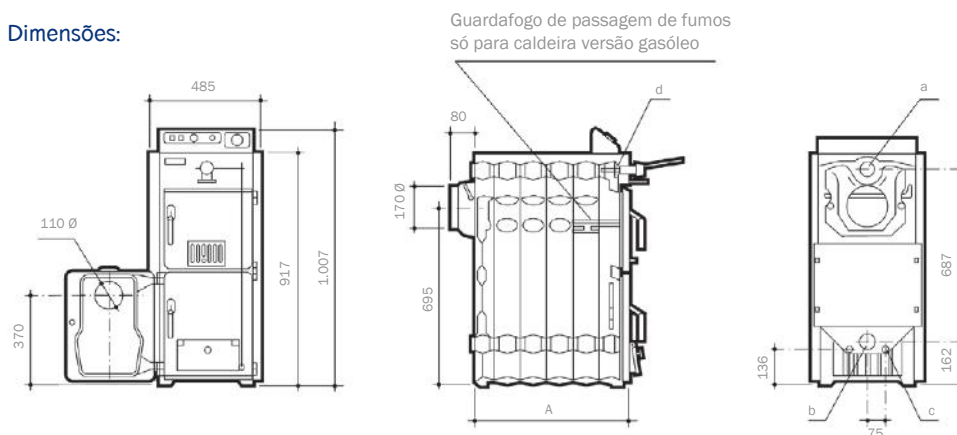
Modelo	Nº eltos.	Capacidade água (L)	Peso (Kg)	Potência útil (kW)		
				Lenha	Carvão	Gasóleo
P-30-4	4	21	163	11	14,9	23,3
P-30-5	5	26	196	14	19,3	29,1
P-30-6	6	32	228	17	23,3	34,9
P-30-7	7	37	262	20	27,9	40,7
P-30-8	8	42	292	22,5	32,6	46,5
P-30-9	9	47	326	25	37,2	52,3

Fornecimento opcional

- Queimador (Consultar Tabela de acoplamento)
- Equipo antiembalamento
- AE1 para P30 de 4 a 6 elementos
- AE2 para P30 de 7 a 9 elementos



Dimensões:



Ligações:

- a. Ida 2"
- b. Retorno 2"
- c. Esgoto 1/2"
- d. Regulação e controlo 1/2"

Modelo	P-30-4	P-30-5	P-30-6	P-30-7	P-30-8	P-30-9
Cota A	414	519	624	729	834	939

BAXI

A experiência de um líder em aquecimento

A BAXI é o líder no mercado do aquecimento em Portugal e Espanha e faz parte de um dos grupos mais importantes do sector na Europa. Com uma experiência armazenada de quase 100 anos, desde o seu início com a marca ROCA, desenvolve os produtos mais avançados tecnologicamente para que você desfrute do maior conforto em água quente e aquecimento no seu lar, com a máxima poupança de energia. Visite-nos em www.baxi.pt

BAXI

Tel. 217 981 200
www.baxi.pt
info.pt@baxi.pt

Siga-nos em:

